

# Outillage / Tool

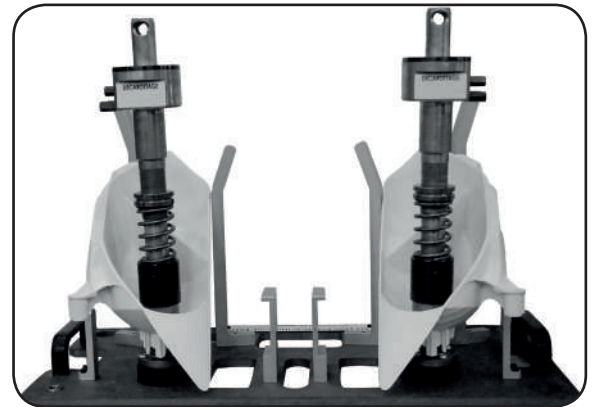
- Outillage / Tool
- Machine spéciale / Special machine
- Machine de contrôle / Control machine
- Machine d'assemblage / Assembly machine
- Retrofit / Modification

## Outillage en sortie de presse d'injection / Tool in exit of injection press

### Décarottage / Remove sprue

Poinçon-matrice pour évacuer les carottes de préhension des pièces moulées.

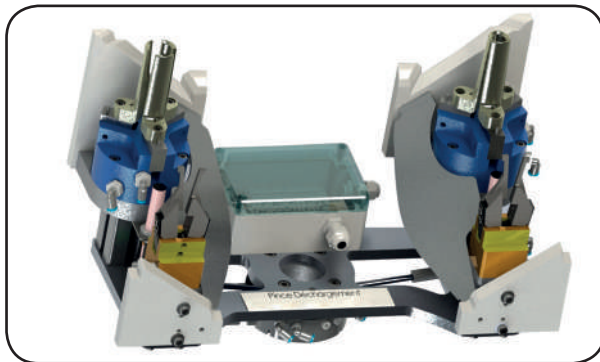
Punch-matrix permit to evacuate gripping sprue on moulded pieces.



### Préhenseurs / Grippers

Préhenseur en bout de manipulateur, pour évacuer les pièces en sortie de presse d'injection.

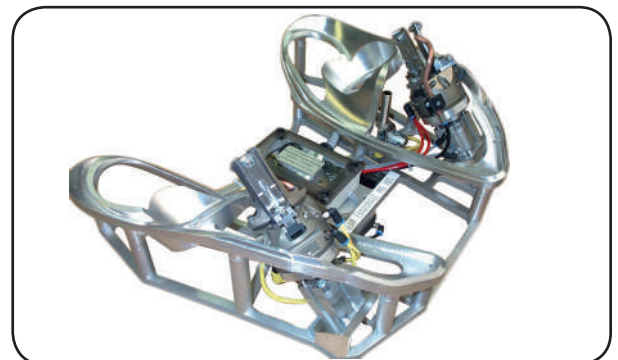
Gripper, at the end of the manipulator, to evacuate pieces from injection press.



### Pince d'ébavurage / Deburring gripper

Préhenseur, en bout de robot polyarticulé, équipé de pinces pour la manipulation des pièces injectées.

Gripper, at the end of polyarticulated robot, equipped with clamps, for the manipulation of injected parts.



## Outillage d'assemblage / Assembly tool



### Vissage / Screwing

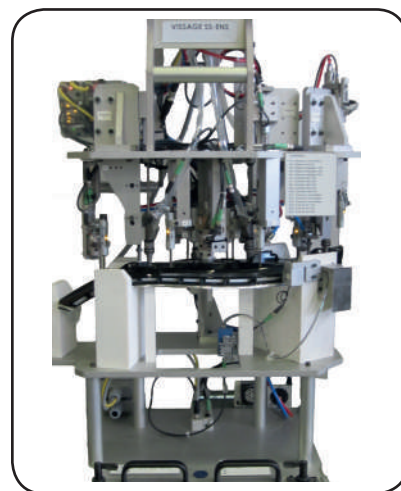
Maintien des composants sur outil bas et vissage par outil haut.

Clamp components on bottom tool and screwing with top tool.

### Bouterollage / Bouterollage

Écrasement de matière par élément chauffant pour la fixation de PCB dans le boîtier.

Crush material with heating element for PCB fixation in the housing.



## Outillage de contrôle / Control tool

### Étanchéité / Tightness

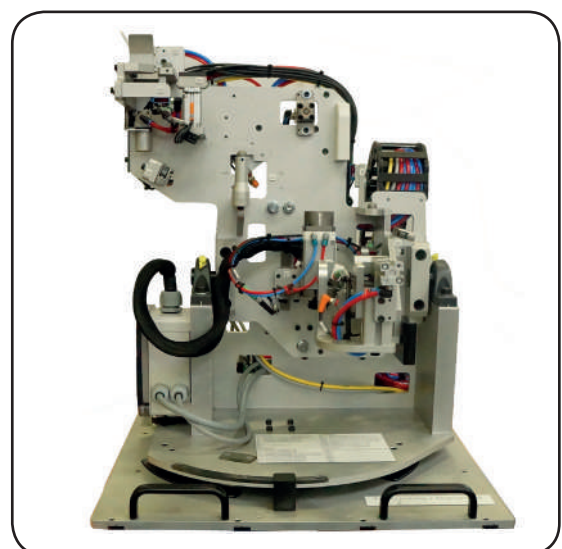
Contrôle étanchéité par suppression.

Tightness control with excessive pressure.

### Photométrie / Photometry

Contrôle du fonctionnement du projecteur et de son angle d'éclairage.

Control the fonctions of the headlight and test the lighting angle.



Mais aussi / And also :

- Clippage / Clipping
- Insertion par induction / Introduction with induction
- Soudure par ultrason / Welding with ultrasound
- Plateau de collage / Gluing plate
- Coiffe de clippage / Clipping nose